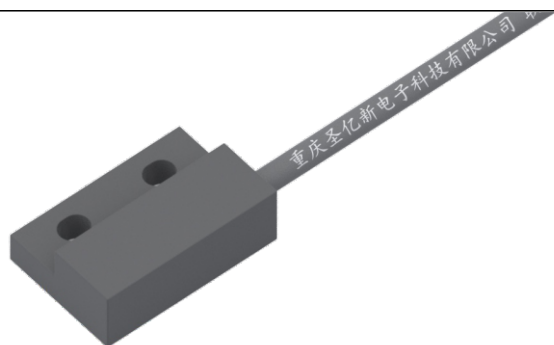


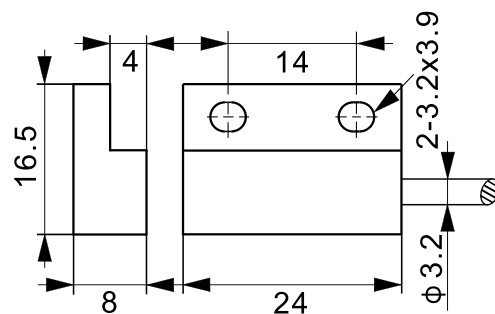
舌簧式接近开关

RBE10-Q16P24-DO3W-SU2

订货号: R69050



图片可能存在偏差



尺寸图(单位:mm)



机械技术数据

外壳结构	方型结构
安装方式 (f/nf)	齐平安装
尺寸	16×8×24mm
外壳材料	塑料
检测面材料	塑料

电气特征

工作电压	10...30V DC
输出漏电流	----
电流消耗	----
极性反接保护	无
上电脉冲保护	无
负载短路保护	无
连接方式	电缆: 2m; PUR材质

输出

输出方式	DC 2线式
输出状态	常开
导通压降	≤2.5V
电流负载	≤100mA
开关频率	300Hz

感应范围

标准检测物	φ10×5mm (磁铁)
感应距离Sn	10.0mm
感应距离Sr	10.0mm±10%

舌簧式接近开关

RBE10-Q16P24-DO3W-SU2

订货号: R69050



检测距离增长型

否

显示

开关状态显示LED

开关状态(黄色LED)

精度/偏差

修正系数

磁铁磁场强度越强检测距离越大

迟滞 (Sr的百分比)

重复精度 (Sr的百分比)

温度漂移 (Sr的百分比)

≤10%

工作条件

环境温度

-25°C...+80°C

外壳防护等级

IP67

认证/绝缘阻抗

EMC电磁兼容性

符合标准EN60947-5-2

绝缘阻抗

50MΩ 以上 (DC 500V兆欧表),
充电部整数和外壳之间

认证

CE

附件/重量

包装单位

1个

重量

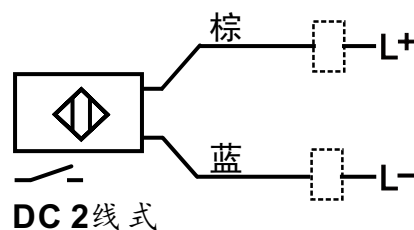
39g

接线图

电气连接

电缆: 2m, 材料PUR, 外径: 4.0mm

接口



棕色线: 正极

蓝色线: 负极

安装事宜

磁感式传感器的特性不受安装条件的影响。
只有周围材料不是可磁化的材料。

